

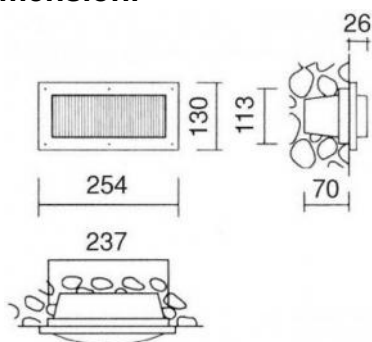
Rigel Maxi A

Caratteristiche generali

nome	Rigel Maxi A
famiglia	Rigel
tipologia tipo	apparecchi da incasso
materiale struttura	Policarbonato
materiale diffusore	Policarbonato
configurazioni	Apparecchio da incasso per uso interno ed esterno


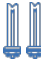





Dimensioni



Caratteristiche tecniche

IP 54 850° IK 10 20 J 

codice	colore diffusore	colore struttura	classe	classe e	lampada
3734 TR BI	<input checked="" type="checkbox"/> trasparente	<input type="checkbox"/> bianco	Classe I		 G23 2x7/9W
3734 TR GG	<input checked="" type="checkbox"/> trasparente	<input type="checkbox"/> grigio			
3734 TR NE	<input checked="" type="checkbox"/> trasparente	<input checked="" type="checkbox"/> nero			
3737 TR BI	<input checked="" type="checkbox"/> trasparente	<input type="checkbox"/> bianco	Classe I		 E27 Max 18W  Max 115
3737 TR GG	<input checked="" type="checkbox"/> trasparente	<input type="checkbox"/> grigio			
3737 TR NE	<input checked="" type="checkbox"/> trasparente	<input checked="" type="checkbox"/> nero			

Galleria immagini

